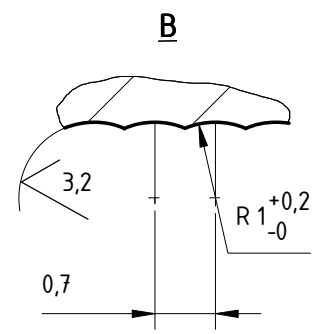
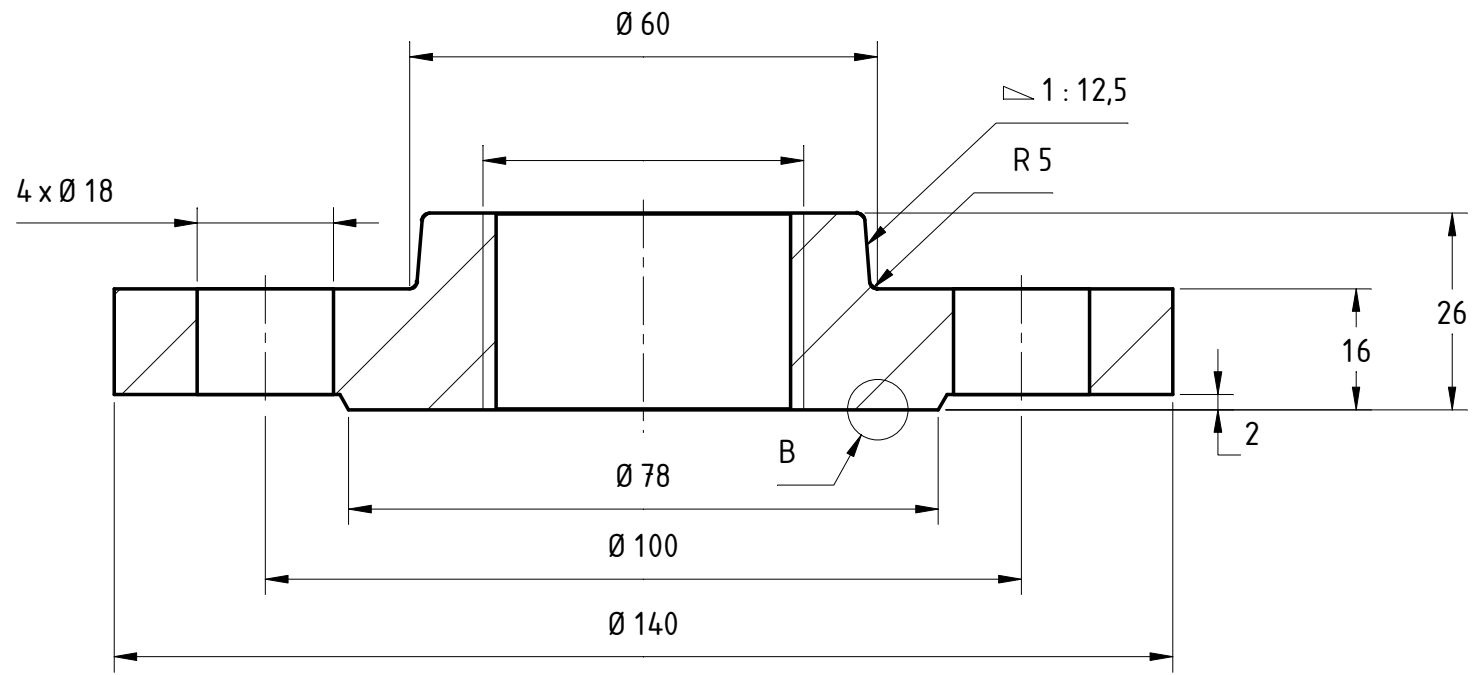


12,5/ (✓)



	Datum	Name	Maßstab: 1:1	Gewicht: 1,6 kg
bearb.			Werkstoff: S235JRG2	
gepr.				
Norm				
(Firma) Euroflansch GmbH			Benennung: DN32 DIN2566	